

Ventilazione

Cappa a condensazione con motore per forni elettrici 6 e 10 GN 1/1

ARTICOLO N° _____

MODELLO N° _____

NOME _____

SIS # _____

AIA # _____



922723 (HOCTIIE)

Cappa a condensazione
con motore per forni elettrici
6 e 10 GN 1/1

Descrizione

Articolo N° _____

- Il motore della ventola incorporato a 3 velocità controlla automaticamente la capacità dell'aria in base alla quantità di vapore prodotto.
- Sistema di ventilazione completo che elimina la necessità di un condotto di scarico con collegamento esterno.
- Costruito interamente in acciaio inox AISI 304.
- Dotata di filtri a labirinto (posizionati sulla parte anteriore) in acciaio inox AISI 304, un filtro demister e un separatore di gocce aggiuntivo che agiscono da separatori liquido-vapore.
- la ventilazione frontale si attiva all'apertura della porta e in base al reale utilizzo del forno la ventola della cappa si attiva automaticamente.
- Adatto per l'installazione su FORNI ELETTRICI LW COMBI 6 e 10 GN 1/1.

Caratteristiche e benefici

- Non necessita di una canna fumaria, eliminando così i costi dell'impianto.
- Sistema di ventilazione completo che elimina la necessità di un condotto di scarico con collegamento esterno.
- Motore con 3 velocità automatiche:
 - bassa velocità quando la porta è chiusa e la valvola è chiusa;
 - velocità media quando la porta è chiusa e la valvola è aperta;
 - alta velocità quando la porta è aperta.
- Filtro di condensa e filtro a labirinto frontale facili da rimuovere e lavabili in lavastoviglie.
- Il collegamento via cavo tra la cappa e il forno rende possibile la comunicazione tra di loro. Il collegamento della cappa al software del forno attiva automaticamente la potenza della ventola e l'assorbimento degli odori in base alla reale attività del forno.
- La cappa e il forno sono sincronizzati: la cappa si accende/spegne all'avvio/arresto del forno; in base all'attività reale del forno, la cappa attiva automaticamente la potenza della ventola (alta/media/bassa) per l'assorbimento degli odori.
- Sistema di filtri a labirinto per una protezione contro il rischio di incendi.
- Utilizzabile con forni combi elettrici da 6 e 10 GN 1/1.
- L'apertura della porta a doppio scatto è consigliata per migliorare le prestazioni di filtraggio (cod. accessorio 922265).
- [NOT TRANSLATED]

Costruzione

- Costruito interamente in acciaio inox AISI 304.
- Deve essere installata in uno spazio in cui l'aerazione normale, secondo norma, è presente.
- Sistemi di filtraggio multipli:
 - prefiltraggio del vapore di scarico attraverso filtri a labirinto in acciaio inox;
 - filtro di condensa con separatore ulteriore delle gocce che funge da separatore vapore-liquido.
- Sistema di attivazione automatica dell'apertura della porta.
- Sviluppato e prodotto in fabbrica certificata ISO 9001, ISO 14001 e ISO 50001.

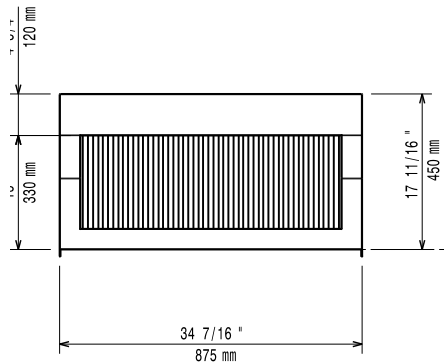
Sostenibilità

- Progettata per una corretta aspirazione e un notevole risparmio energetico.

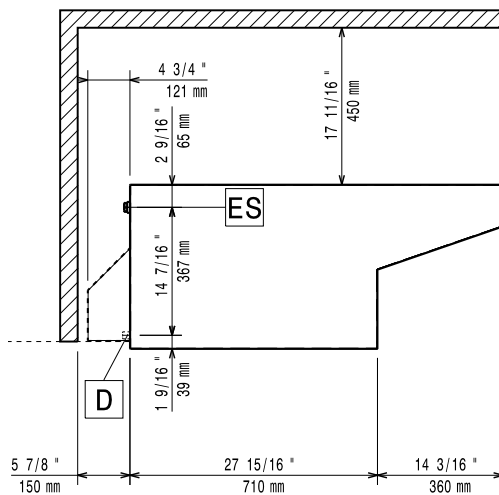


Approvazione: _____

Fronte

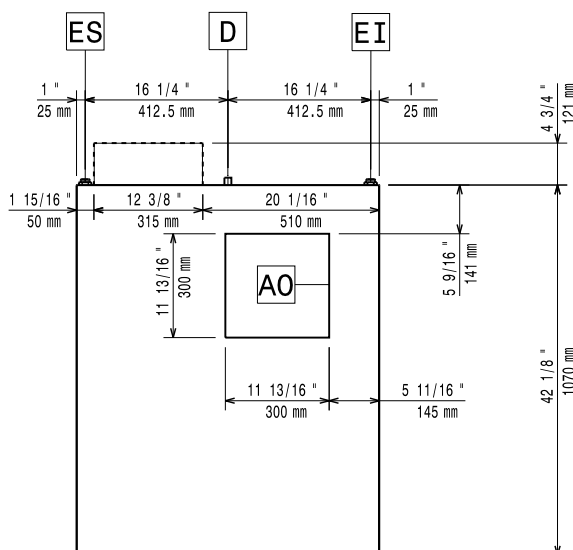


Lato



D = Scarico acqua
EI = Connessione elettrica

Alto



Elettrico

Tensione di alimentazione: 220-240 V/1 ph/50 Hz
Watt totali: 0.4 kW

Informazioni chiave

Dimensioni esterne, larghezza: 875 mm
Dimensioni esterne, profondità: 1070 mm
Dimensioni esterne, altezza: 472 mm
Peso netto: 77 kg

Indicazioni ventilazione:

Portata INDICATIVA
Estrazione*: